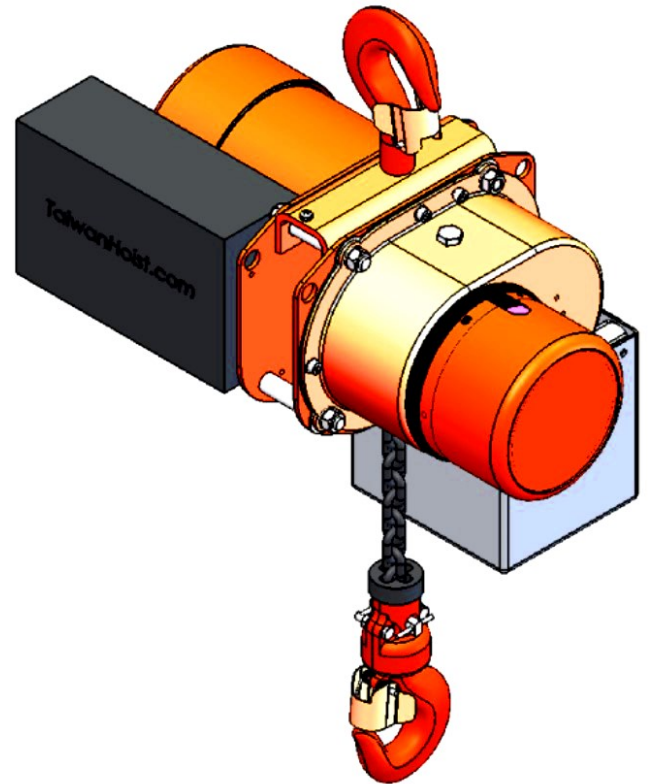


CSC 系列

超短雙速型

適用於各種空間較小的廠房

- ✓ 額定荷重 250 ~ 500 Kg
- ✓ 輕量化的設計。
- ✓ 上下極限開關，不會影響呆距，且安裝容易(選購)。
- ✓ 80 級合金鋼鏈，其安全係數六以上。
- ✓ 特製離合器，過負荷載重或超過上、下極限時，可自動空轉，停止升降。
- ✓ 可搭配各國電壓與頻率。
- ✓ 機械式過負荷保護裝置將自行啟動，使馬達動力與齒輪脫開，確保安全。
- ✓ 當放開按鈕或馬達斷電時，煞車自行動作，確保荷重不落下。
- ✓ 高速端採用螺旋齒輪經熱處理及齒面研磨加工，運轉安靜穩定。



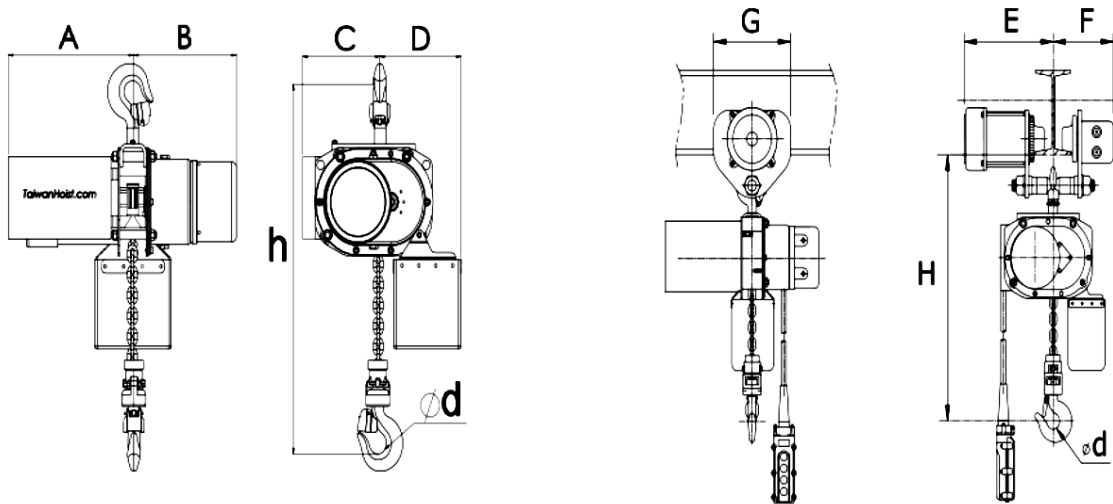
摩擦式扭力限制器亦稱為安全離合器，安裝在動力傳動的主、被動側之間，將齒輪夾在彈簧複合式摩擦表面，可以螺帽調整彈簧力以限制其所傳動扭力的大小，當發生過載扭矩超過設定值時，扭力限制器將會產生分離，從而有效保護了驅動機械以及負載，以達防止過負荷吊重與過捲揚情況發生。

防水電氣箱結構【專利 TW M545390 U】

上、下蓋組設計，具防水與排水功效，側壁相對兩邊設有視窗可快速方便檢視配線及檢修作業。



【專利 TW M545390 U】



型號	主吊		1/4CSC(H)	1/2CSC(H)
	主吊+滑車		1/4CSC(H)-MT	1/2CSC(H)-MT
額定荷重	(Ton)		0.25	0.5
主吊速度 (M/min)	50HZ		15.3 / 2.5	7.6 / 1.2
	60HZ		18.4 / 3	9.2 / 1.5
主吊馬力 (Kw)	50HZ		0.62 / 0.1	
	60HZ		0.75 / 0.12	
橫行車速度 (M/min)	50HZ		17	17
	60HZ		20	20
鏈條線徑 X 掛數			Φ6.3 X 1	
最小迴轉半徑 (m)			1.2	
適用型鋼寬度 (mm)			75~125	
概略 尺寸 (mm)	A		235	235
	B		230	230
	C		168	168
	D		180	180
	G		240	240
	h		395	395
	Φd		37	37
	H		445	445
	E		277	277
	F		180	180
淨重 (Kg)	主吊		39 (43)	
	主吊+滑車		63 (67)	

★ () 括弧內寸法係揚程 6M 尺寸