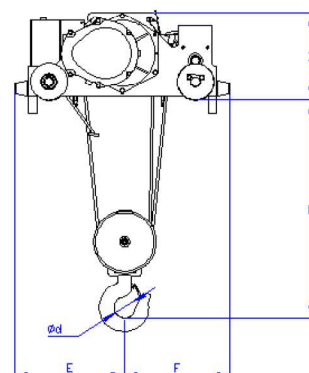
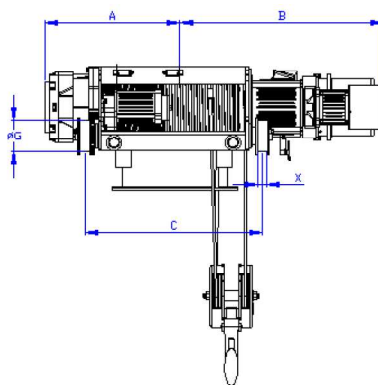


型 式		2RFN-DTC	2.8RFN-DTC	3RFN-DTC	5RFN-DTC	7.5RFN-DTC	10RFN-DTC	15RFN-DTC	20RFN-DTC					
額定荷重 (Ton)		2	2.8	3	5	7.5	10	15	20					
標準揚程 (M)		6、8、12												
捲上速度 (M/min)	50HZ	6.3/1.05	5.3/0.88	5.3/0.88	6/0.6	4.2/0.42	4.3/0.43	4.2/0.42	3.5/0.35					
	60HZ	7.5/1.25	6.3/1.05	6.3/1.05	7.2/0.72	5/0.5	5.2/0.52	5/0.5	4.2/0.42					
捲上馬達 (Kw)		3.75/0.75	3.75/0.75	3.75/0.75	7.5/0.75	7.5/0.75	11/1.5	15/1.5	18.5/2.2					
橫行速度 (M/min)	50HZ	14/4.6					15/5	12/4						
	60HZ	17/5.6					18/6	15/5						
橫行馬達 (Kw)		0.4/0.13	0.4/0.13	0.4/0.13	0.75/0.25	0.75/0.25	1.5/0.5	1.5/0.5	2.2/0.75					
捲揚速比		6 : 1					10 : 1							
鋼索直徑 (mm)		Φ10	Φ8	Φ12	Φ10	Φ12	Φ10	Φ16	Φ12	Φ14	Φ16	Φ18	Φ20	
鋼索掛數		2/1	4/2	2/1	4/2	2/1	4/2	2/1	4/2	4/2	4/2	4/2	4/2	
概 略 尺 寸 (mm)	A	6M	325	425	455	530	455	530	490	570	625	725	800	820
		8M	345	485	455	580	455	580	490	625	675	775	855	880
		12M	400	*	530	710	530	710	570	725	805	915	980	1030
	B	6M	955	1010	980	1050	980	1050	1050	1110	1165	1215	1300	1320
		8M	975	1035	980	1100	980	1100	1050	1165	1215	1265	1355	1390
		12M	1150	*	1050	1230	1050	1230	1110	1265	1350	1405	1470	1520
	C	6M	550	750	600	750	600	750	600	750	850	900	850	950
		8M	600	850	600	850	600	850	600	850	1000	1000	950	1050
		12M	700	*	750	1100	750	1100	750	1050	1250	1250	1150	1250
	D	380	380	415	415	415	415	480	480	500	550	680	680	
	E	350	380	380	380	440	430	490	575	575				
	F	400	430	430	460	500	610	715	715					
	ΦG	120	120	120	150	180	200	220	250					
H	650	580	650	580	650	580	750	670	720	830	920	1050		
Φd	40	60	60	75	85	100	120	140						
X	44	44	44	44	52	52	58	58						
淨重 (Kg)	6M	240	280	380	430	380	430	545	580	700	880	1300	1500	
	8M	250	300	380	450	380	450	560	620	760	980	1350	1580	
	12M	262	*	410	490	410	490	580	680	810	1170	1490	1710	



型 式		5RSN-DTC	10RSN-DTC	15RSN-DTC	20RSN-DTC	30RSN-DTC	
額定荷重 (Ton)		5	10	15	20	30	
標準揚程 (M)		6、8、12					
捲上速度 (M/min)	50HZ	3/0.5	3/0.3	3/0.3	2.3/0.23	2.1/0.21	
	60HZ	3.6/0.66	3.6/0.36	3.6/0.36	2.8/0.28	2.5/0.25	
捲上馬達 (Kw)		3.75/0.75	7.5/0.75	11/1.5	11/1.5	18.5/2.2	
橫行速度 (M/min)	50HZ	14/4.6	15/5	12/4			
	60HZ	17/5.6	18/6	15/5			
橫行馬達 (Kw)		0.75/0.25	1.5/0.5	1.5/0.5	2.2/0.75	2.2/0.75	
捲揚速比		6 : 1		10 : 1			
鋼索直徑 (mm)		Φ12	Φ16	Φ18	Φ20	Φ25	
鋼索掛數		4/1					
概 略 尺 寸 (mm)	A	6M	530	625	750	780	910
		8M	580	675	825	855	985
	B	6M	1050	1115	1240	1270	1410
		8M	1130	1165	1315	1340	1485
	C	6M	750	900	950	1000	1100
		8M	850	1000	1100	1150	1250
	D	450	500	580	580	700	
	E	430	450	625	650	850	
	F	470	550	610	610	650	
	ΦG	150	200	220	250	285	
	H	700	900	1000	1050	1150	
Φd	75	100	120	140	140		
X	44	52	58	58	75		
淨重 (Kg)	6M	430	800	1250	1300	1900	
	8M	470	890	1320	1500	2200	